



# APS

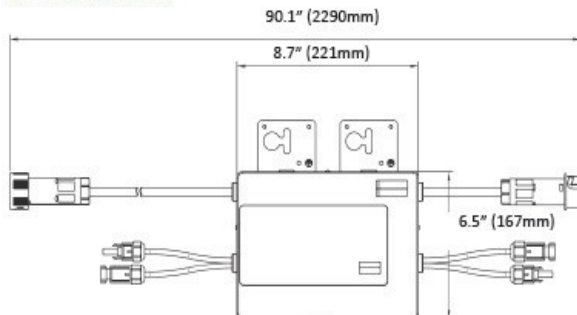
## Distribuidora Exclusiva no Brasil



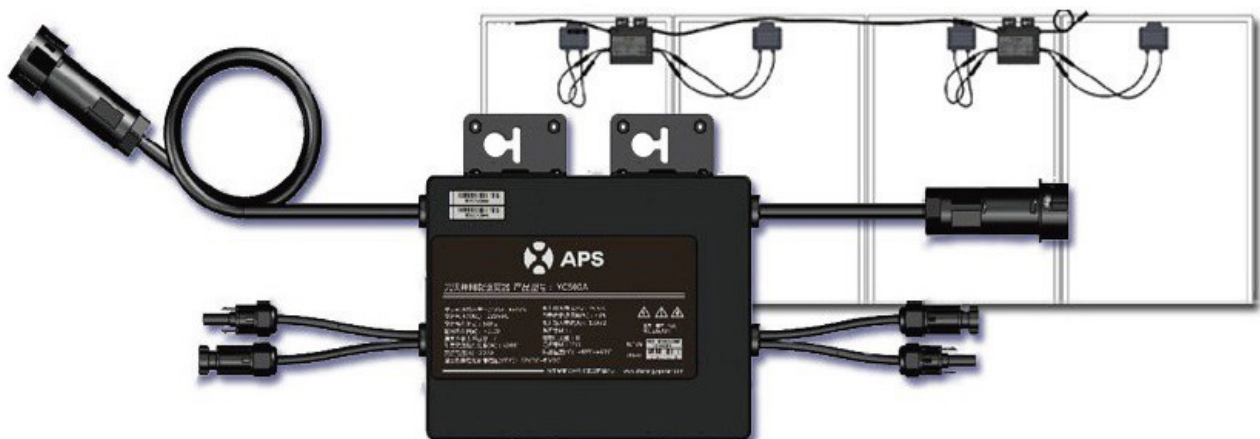
## YC500A Microinversor

- Única unidade conecta dois módulos
- Potência máxima 500w
- MPPT individual para cada módulo
- Nominal de até 310W
- Até 14 módulos solares (7x YC500s) em uma string com um disjuntor de 20A

### DIMENSIONS



Nosso principal produto, o APS YC500A é um microinversor para conexão à rede, com sistemas de rede e monitoramento inteligente para garantir a máxima eficiência. Altamente confiável e de custo eficaz, o YC500A manipula módulos de até 310W com recorte insignificante, entregando 250w AC por módulo em dupla MPPT. Dois inversores em um, na instalação significa economia de custos reais para os clientes residenciais e comerciais.



# APS YC500A Microinverter Datasheet

## INPUT DATA (DC)

Recommended PV Module Power Range (STC)	180-310W
MPPT Voltage Range	22-45V
Maximum Input Voltage	55V
Maximum Input Current	12A X 2

## OUTPUT DATA (AC)

Rated Output Power	500W
Maximum Output Current	2.08A @ 240V 2.4A @208V
Nominal Output Voltage/Range - 240V	240V/211V-264V*
Nominal Output Voltage/Range - 208V	208V/183V-229V*
Nominal Output Frequency/Range	60Hz/ 59.3-60.5Hz*
Power Factor	>0.99
Total Harmonic Distortion	<3%
Maximum Units Per Branch	7 per 20A @ 240V 6 per 20A @ 208V

## EFFICIENCY

Peak Efficiency	95.5%
CEC Weighted Efficiency	95%
Nominal MPP Tracking Efficiency	99.5%

## MECHANICAL DATA

Storage Temperature Range	-40°F to +185°F (-40°C to +85°C)
Operating Temperature Range (Ambient)	-40°F to +149°F (-40°C to +65°C)
Operating Temperature Range (Internal)	-40°F to +185°F (-40°C to +85°C)
Dimensions (WxHxD) inches	8.75" x 6.5" x 1.1"
Dimensions (WxHxD) mm	221mm x 167mm x 29mm
Weight	5.5 lbs (2.5kg)
Enclosure Rating	NEMA 4X
Cooling	Natural Convection

## FEATURES & COMPLIANCE

Communication	Power line
Design Life	25 years
Emissions & Immunity (EMC) Compliance	FCC PART 15, ANSI C63.4 2003, ICES-003
Safety Class Compliance	UL 1741, CSA C22.2, No. 1071-01, NEC2014 690.12
Grid Connection Compliance	IEEE 1547

Specifications subject to change without notice - please ensure you are using the most recent update found at [www.APSamerica.com](http://www.APSamerica.com)

\* Programmable per customer and utility requirements.  
All settings UL approved

(67) 3026.2662

[www.nexsolar.com.br](http://www.nexsolar.com.br)

Dr. Arthur Jorge, 1096 – Sala 51- 5ª andar – Campo Grande - MS